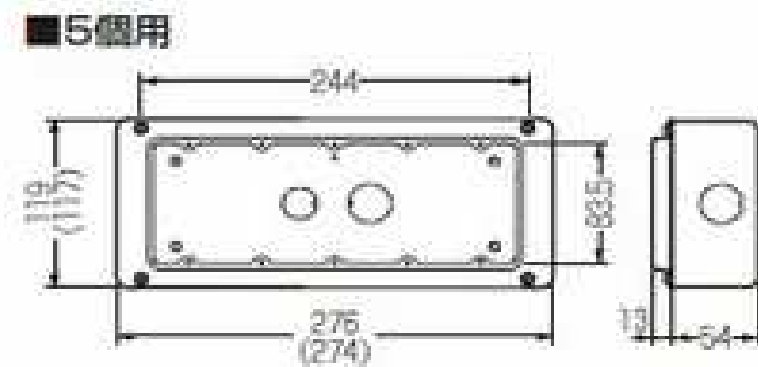


【外観写真】



※ 電源用配管  
 ※ センサー外出仕様の場合は、ケーブル用配管必要（内径18φ以上）

【寸法図】



【主な仕様】

品名	新築物件用捨てボックス
寸法	274(W)×117(H)×54(D)mm
品番	OF-CSW-5N-0 (未来工業 塗代無)
材質	鉄
表面色	電着塗装 (黒色)

【施工手順】

① 壁面埋込ボックス



② ブラケットの取付



③ 配線の接続



④ ポッチPro埋込型の取付



4× どちらかのビスにスペーサを入れ 壁面との高さ調整

⑤ 音量、センサー範囲 他の調整



⑥ 外カバー (前面カバー) の取付



製品仕様書

品名  
作成

新築物件用捨てボックス (ポッチPro用)

2012年12月5日

品番

P-SB

単位: mm

レハ・ヴィジョン株式会社